



IONIFLASH MACH® NG60

PARARRAYOS CON DISPOSITIVO DE CEBADO

FICHA TÉCNICA

CARACTERÍSTICAS

Referencia	90160	
Designación	IONIFLASH MACH * NG60	
Durabilidad (No obsolescencia planificada)	35 Años	
Garantía	10 Años	
Eficiencia NFC 17102/2011 C	ΔT	60 μ s
Aislamiento IEC 60060-1	> 97%	
Peso neto	2.2kg	
Fijación	Triple seguridad en mástil con antivibración	

RENDIMIENTOS

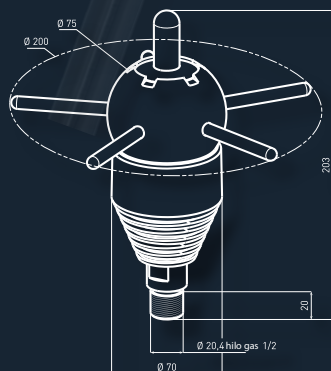
Seguridad del flujo del corriente de rayo IEC 62561	Continuidad eléctrica y física del IONIFLASH * a la tierra Eje 16 mm	
Desviación estándar PDC / Punta simple	σ	σ (PDC) < 0,28 σ (Punta Simple)
Choque rayo : IEC 62561 / NFC 17102 (onda 10/350 μ s)	Ensayo normativo	100kA 214kA
Funcionamiento por impactos positivos y negativos	Radio de detección adaptado al espectro de frecuencias del rayo (0 a 10 MHz). Activación autónoma del trazador	
Tecnología esférica de cebado	Patente Nueva generación FR2953337	
Fiabilidad de la protección – Repetitividad de la respuesta del trazador ascendente	Gran estabilidad de la repuesta durante los ensayos en laboratorios e In Situ (Ampère CNRS / In situ France telecom)	
Seguridad en condiciones climáticas extremas	Activación electrostática directa con doble descargadores interno y externo	
Seguridad del flujo de corriente de rayo	Fabricación con un eje de 16 mm de diámetro	
Resistencia a la corrosión	Acero Inoxidable 316 L	
Dispositivo de prueba	Comprobable con el IONITEST *	

INSTALACIÓN Y ACCESORIOS

Instalación	Entregado listo para la instalación sobre mástil – sin componente electrónico
Conexión de los conductores de bajada	Collar en acero inoxidable o en cobre estañado
Accesorios	Elemento de fijación de alta seguridad
Documentación	Certificado de garantía y de autenticación descargable en el sitio www.checkioniflash.com – Guía de instalación – Certificado de control unitario

CERTIFICACIONES

NFC 17102/2011 C	Certificado Bureau Veritas N°6075094-1
Underwriter Laboratories (UL)	UL certified N° 20180105-E493082
Qualifoudre (INERIS)	Certificado N° 051168729019
Sello Carbono	Sello Carbono 0933 C240 Ademe
ISO 9001/2015	Certificado N° FR 034743-1

CONFORM TO
NF C 17-102 : 2011
IEC 60060-1

contact@france-paratonnerres.com

www.france-paratonnerres.com

www.ioniflash.com

En el marco de nuestro proceso de innovación y de mejoramiento, nos reservamos el derecho de realizar modificaciones de forma, de características y de dimensiones sin previo aviso. Entonces, las ilustraciones no son vinculantes.

08.18
90160



IONIFLASH MACH® NG60

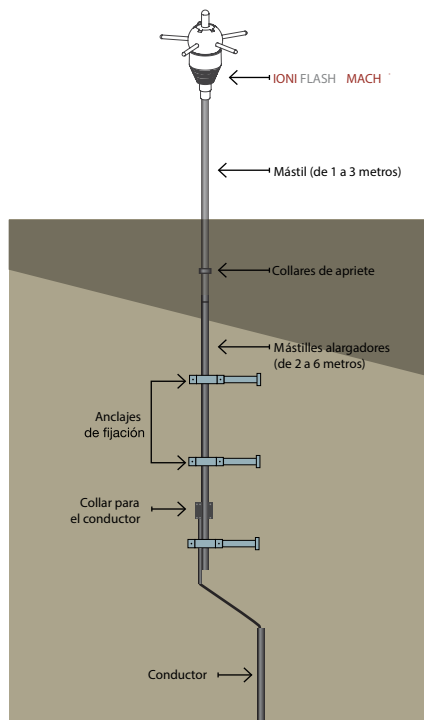
PARARRAYOS CON DISPOSITIVO DE CEBADO

RADIO DE PROTECCIÓN

RADIO DE PROTECCIÓN DEL IONIFLASH MACH [®] NG60 NFC 17102 (2011)				
Altura (m)	Nivel I	Nivel II	Nivel III	Nivel IV
2	31	35	39	43
5	79	86	97	107
8	79	87	98	108
10	79	88	99	109
15	80	89	101	111
20	80	89	102	113
30	79	90	104	116
45	76	89	105	119
60	69	85	104	120



El nivel de protección se determina con la norma NFC 17-102 ed. 2011, o EN 62305-2, o con el guía FDC 17-108. Si existe un riesgo para el medio ambiente, el radio de protección debe ser reducido de un 40%. Para un nivel de protección I++ (Ver 5.2.3.5 NFC 17-102), el radio de protección debe también ser reducido de un 40%.



LA FIABILIDAD DEL IONIFLASH MACH

- Eficiencia superior demostrada
- Doble seguridad gracias a dos descargadores diseñados para tener un funcionamiento adaptado al espectro de frecuencias del rayo (0 a 10 MHz)
- Continuidad eléctrica y física desde la punta del IONIFLASH MACH hacia la tierra
- Dispositivo fiable y autónomo, aún en condiciones climáticas extremas
- Soportes para el estudio e instalación (logicial IONEXPERT 3000, Dispositivos de en sayos operacionales IONICHECK, contador de impactos IONICOUNT)
- Garantizado por 10 años. Duración de vida de 35 años. INOX 316 L, carenadura protectora
- Sello carbono más bajo del mercado: 33 eq. CO2/unidad
- Probado en conformidad con las normas NFC 17-102 ed. 2011, EN 50164-1, IEC 60060-1, UNE 21186, fabricación en conformidad con la norma ISO 9001: 2015



FRANCE PARATONNERRES SAS

Parc Ester Technopole | 9, rue Columbia
87068 LIMOGES | FRANCE

T. +33 (0) 555 575 253 | F. +33 (0) 555 358 562